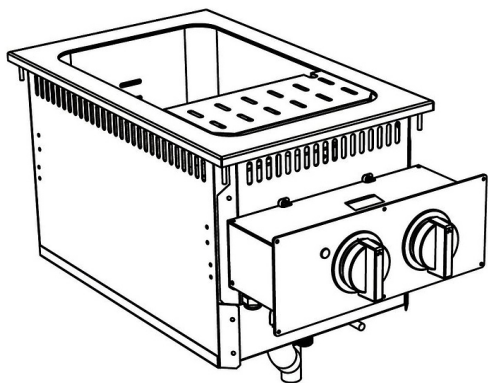


Описание товара Макароноварка встраиваемая Arach Chef Line SLDI7PCE4



Описание

Макароноварка **Arach Chef Line SLDI7PCE4** 700-й серии используется на предприятиях общественного питания и торговли для приготовления спагетти, пасты и прочих изделий из теста. Встраиваемая drop-in модель оснащена 1 ванной и рамой support.

Корзины в комплект поставки не входят и приобретаются отдельно (подходят корзины из стандартной линии 700).

Дополнительные характеристики:

- Габариты в упаковке: 500x850x600 мм

Характеристики

Мощность	5.7 кВт
Ширина	400 мм
Глубина	625 мм
Высота	560 мм
Вес (без упаковки)	25 кг
Вес (с упаковкой)	30 кг
Страна производства	Италия
Подключение	380 В
Линия 700	Да
Объем ванны	28 л

Количество ванн	1
Общий объем	28 л
Старая цена	372545
Бренд	Arach

Информация на сайте prom-katalog.ru носит справочный характер и не является публичной офертой, определяемой ст. 437 ГК РФ.

Убедительная просьба уточнять цены и наличие по телефону у вашего менеджера.